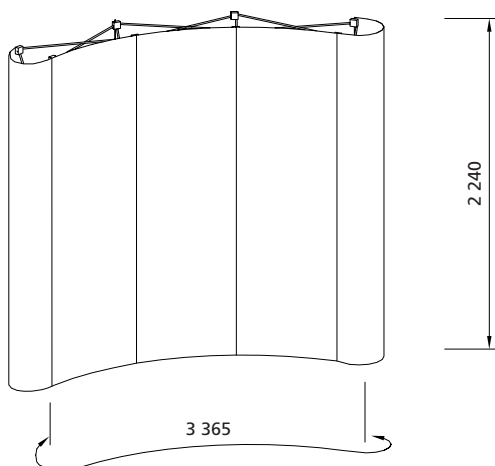


EUROsystem 3 x 3 zakřivený jednostranný

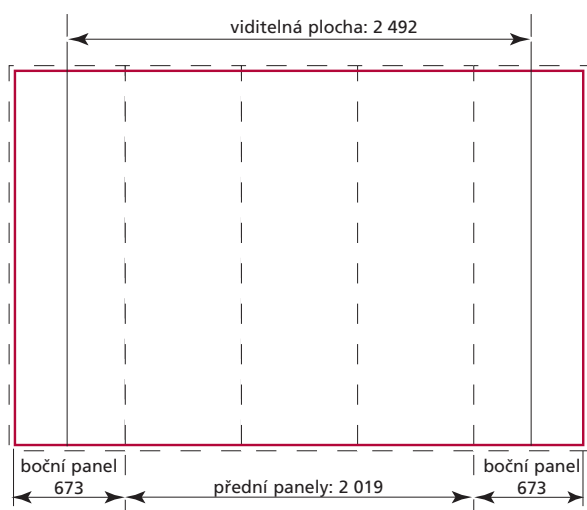


Rozměry grafiky

Celková velikost: 3 365 x 2 240 mm

Velikost předního panelu: 673 x 2 240 mm

Velikost bočního panelu: 673 x 2 240 mm



Příprava grafiky

Celkový čistý formát: 3 365 x 2 240 mm

Celkový formát pro tisk: 3 405 x 2 280 mm
(rozměr je včetně spadu 20 mm bez ořezových značek)

Podklady pro předání dat

PDF:

Adobe Acrobat (verze 11 a nižší)
Je nutné začlenit písma do souboru nebo převést do křivek.

Bitmapové formáty:

TIFF, BMP, EPS, Photoshop – PSD (verze 13 a nižší). U všech bitmapových formátů je nutné rozlišení min. 150 dpi při konečné velikosti tištěného motivu, což znamená např. 600 dpi při zmenšení 1:4.

Vektorové formáty:

Illustrator – EPS nebo AI (verze 13 a nižší)
Je vhodné převést všechna písma do křivek.

Jiné formáty po konzultaci.

Barevný režim:

Všechny podklady musí být v barevném režimu CMYK a musí mít vložený použitý barevný profil.
V jiném případě neručíme za správnou barevnost.
Nevhodná jsou data v RGB a přímé barvy v Illustratoru.

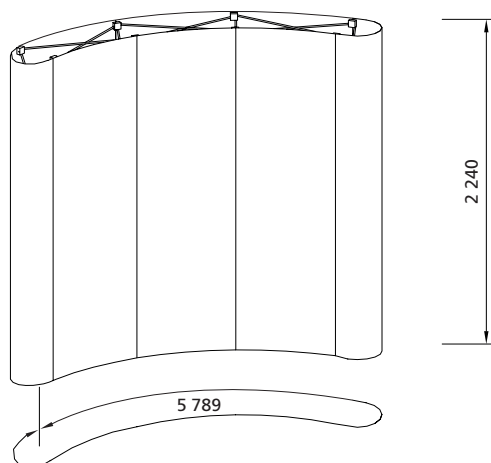
Možnosti komprese:

Podklady je možno dodat v komprimované podobě pro ZIP, ARJ, RAR, Stuffit.

Předání dat:

Přenos pomocí FTP, úschovna dat, CD, DVD, externí USB, HD,
e-mail: info@eurostand.cz (max. 12 MB).

EUROsystem 3 x 3 zakřivený oboustranný



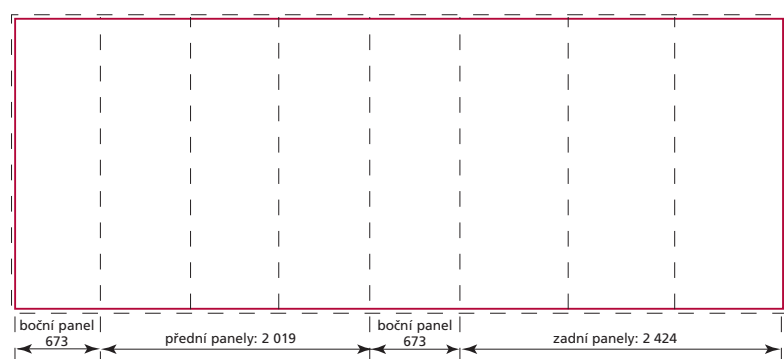
Rozměry grafiky

Celková velikost: 5 789 x 2 240 mm

Velikost předního panelu: 673 x 2 240 mm

Velikost bočního panelu: 673 x 2 240 mm

Velikost zadního panelu: 808 x 2 240 mm



Příprava grafiky

Celkový čistý formát: 5 789 x 2 240 mm

Celkový formát pro tisk: 5 829 x 2 280 mm
(rozměr je včetně spadu 20 mm bez ořezových značek)

Podklady pro předání dat

PDF:

Adobe Acrobat (verze 11 a nižší)
Je nutné začlenit písma do souboru nebo převést do křivek.

Bitmapové formáty:

TIFF, BMP, EPS, Photoshop – PSD (verze 13 a nižší). U všech bitmapových formátů je nutné rozlišení min. 150 dpi při konečné velikosti tištěného motivu, což znamená např. 600 dpi při zmenšení 1:4.

Vektorové formáty:

Illustrator – EPS nebo AI (verze 13 a nižší)
Je vhodné převést všechna písma do křivek.

Jiné formáty po konzultaci.

Barevný režim:

Všechny podklady musí být v barevném režimu CMYK a musí mít vložený použitý barevný profil.
V jiném případě neručíme za správnou barevnost.
Nevhodná jsou data v RGB a přímé barvy v Illustratoru.

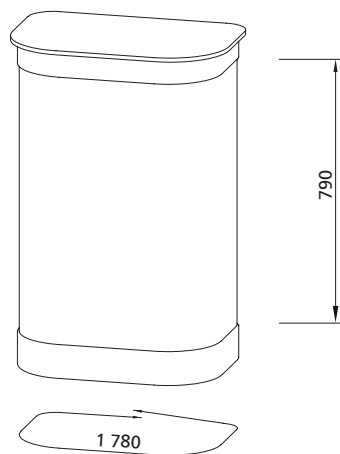
Možnosti komprese:

Podklady je možno dodat v komprimované podobě pro ZIP, ARJ, RAR, Stuffit.

Předání dat:

Přenos pomocí FTP, úschovna dat, CD, DVD, externí USB, HD,
e-mail: info@eurostand.cz (max. 12 MB).

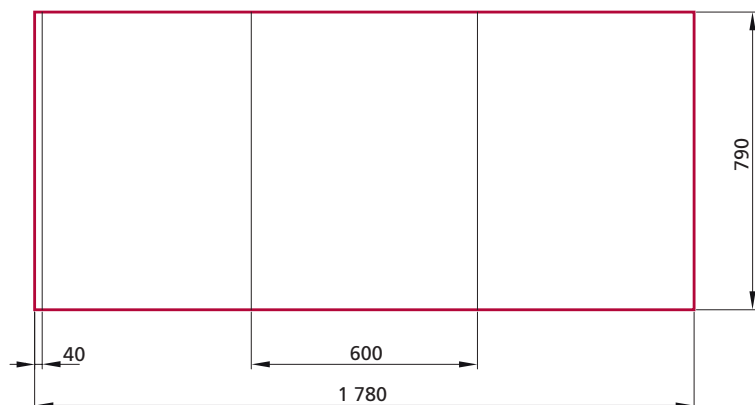
EUROcase II převravní kufr



Rozměry grafiky

Celková velikost: 1 780 x 790 mm

Velikost přední viditelné plochy: 600 x 790 mm



Příprava grafiky

Celkový čistý formát: 1 780 x 790 mm

Celkový formát pro tisk: 1 800 x 810 mm
(rozměr je včetně spadu 10 mm bez ořezových značek)

Podklady pro předání dat

PDF:

Adobe Acrobat (verze 11 a nižší)
Je nutné začlenit písma do souboru nebo převést do křivek.

Bitmapové formáty:

TIFF, BMP, EPS, Photoshop – PSD (verze 13 a nižší). U všech bitmapových formátů je nutné rozlišení min. 150 dpi při konečné velikosti tištěného motivu, což znamená např. 600 dpi při zmenšení 1:4.

Vektorové formáty:

Illustrator – EPS nebo AI (verze 13 a nižší)
Je vhodné převést všechna písma do křivek.

Jiné formáty po konzultaci.

Barevný režim:

Všechny podklady musí být v barevném režimu CMYK a musí mít vložený použitý barevný profil. V jiném případě neručíme za správnou barevnost. Nevhodná jsou data v RGB a přímé barvy v Illustratoru.

Možnosti komprese:

Podklady je možno dodat v komprimované podobě pro ZIP, ARJ, RAR, Stuffit.

Předání dat:

Přenos pomocí FTP, úschovna dat, CD, DVD, externí USB, HD, e-mail: info@eurostand.cz (max. 12 MB).