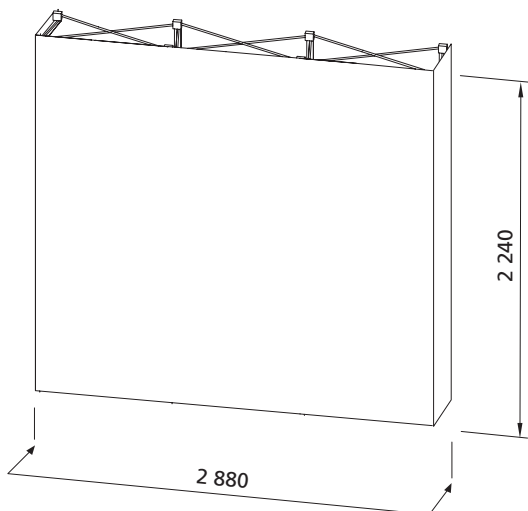


EUROtex 3 x 3

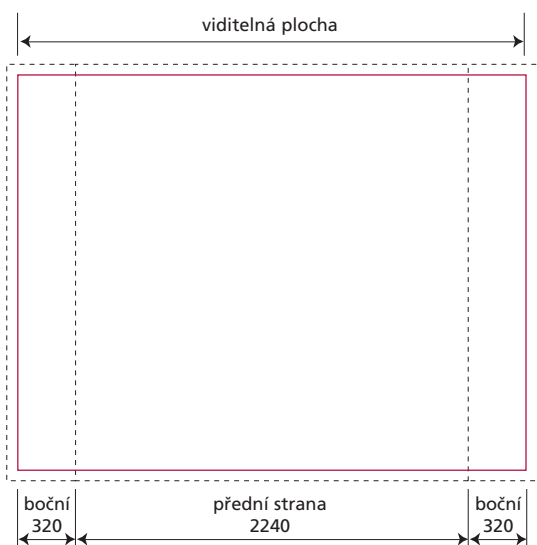


Rozměry grafiky

Celková velikost: 2 880 x 2 240 mm

Velikost přední strany: 2 240 x 2 240 mm

Velikost boční strany: 320 x 2 240 mm



Příprava grafiky

Celkový čistý formát: 2 880 x 2 240 mm

Celkový formát pro tisk: 3 000 x 2 360 mm
(rozměr je včetně spadu 60 mm bez ořezových značek)

Podklady pro předání dat

PDF:

Adobe Acrobat (verze 6 a nižší)
Je nutné začlenit písma do souboru nebo převést do křivek.

Bitmapové formáty:

TIFF, BMP, EPS, Photoshop – PSD (verze 8 a nižší). U všech bitmapových formátů je nutné rozlišení min. 80 dpi při konečné velikosti tištěného motivu, což znamená např. 320 dpi při zmenšení 1:4.

Vektorové formáty:

Illustrator – EPS nebo AI (verze 11 a nižší)
Je vhodné převést všechna písma do křivek.

Jiné formáty po konzultaci.

Barevný režim:

Podklady mohou být v barevném režimu CMYK s vloženým profilem Europe ISO Coated Fogra 27 nebo v režimu RGB s vloženým profilem Adobe RGB.
V jiném případě neručíme za správnou barevnost.

Možnosti komprese:

Podklady je možno dodat v komprimované podobě pro ZIP, ARJ, RAR, Stuffit.

Možná použitá datová media:

CD, DVD, externí USB, HD, přenos pomocí FTP, úschovna dat.

Jiná media po dohodě.