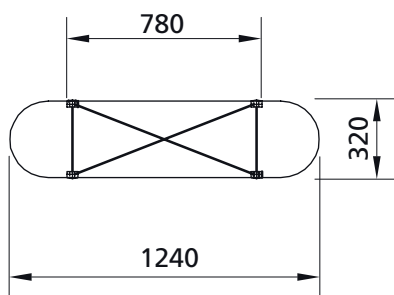
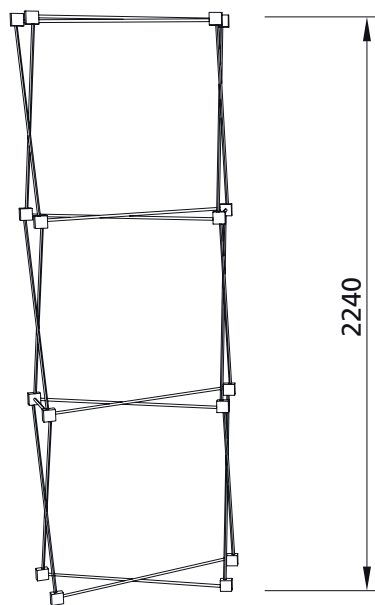


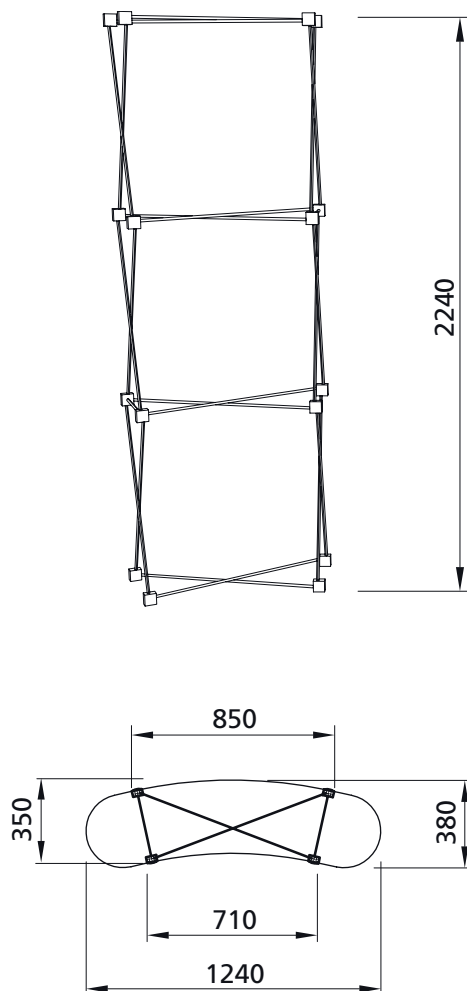
# Konstrukce 1x3 rovná



Váha: 2,1 kg  
Výška: 2240 mm  
Materiál: slitina hliníku, eloxovaná  
Barva: stříbrná

Položka č.	Popis
2.10.13221	Konstrukce 1 x 3, 2 magnety, oboustranná, rovná
2.10.13421	Konstrukce 1 x 3, 4 magnety, oboustranná, rovná
2.01.13221	Konstrukce II. 1 x 3, 2 magnety, oboustranná, rovná
2.01.13421	Konstrukce II. 1 x 3, 4 magnety, oboustranná, rovná

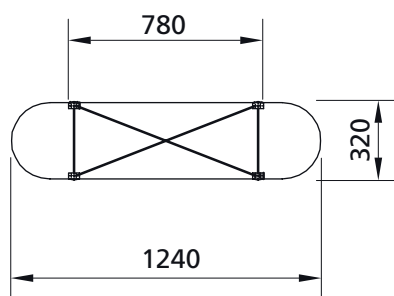
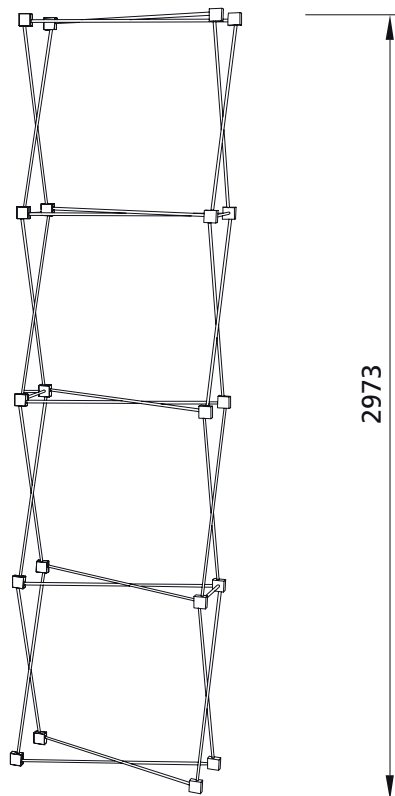
# Konstrukce 1x3 zakřivená



Váha: 2,1 kg  
Výška: 2240 mm  
Materiál: slitina hliníku, eloxovaná  
Barva: stříbrná

Položka č.	Popis
2.10.13222	Konstrukce 1 x 3, 2 magnety, oboustranná, zakřivená
2.10.13422	Konstrukce 1 x 3, 4 magnety, oboustranná, zakřivená
2.01.13222	Konstrukce II. 1 x 3, 2 magnety, oboustranná, zakřivená
2.01.13422	Konstrukce II. 1 x 3, 4 magnety, oboustranná, zakřivená

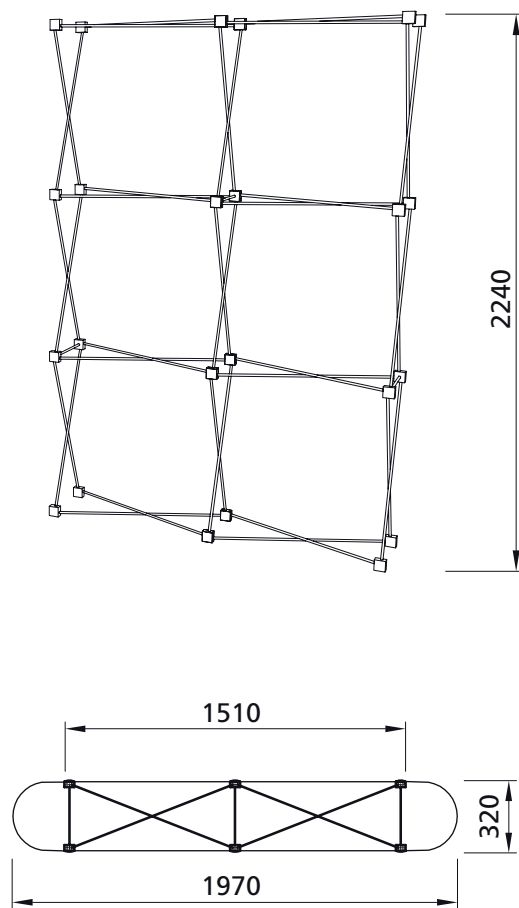
# Konstrukce 1x4 rovná



Váha: 2,4 kg  
Výška: 2973 mm  
Materiál: slitina hliníku, eloxovaná  
Barva: stříbrná

Položka č.	Popis
2.10.14221	Konstrukce 1 x 4, 2 magnety, oboustranná, rovná
2.01.14221	Konstrukce II. 1 x 4, 2 magnety, oboustranná, rovná

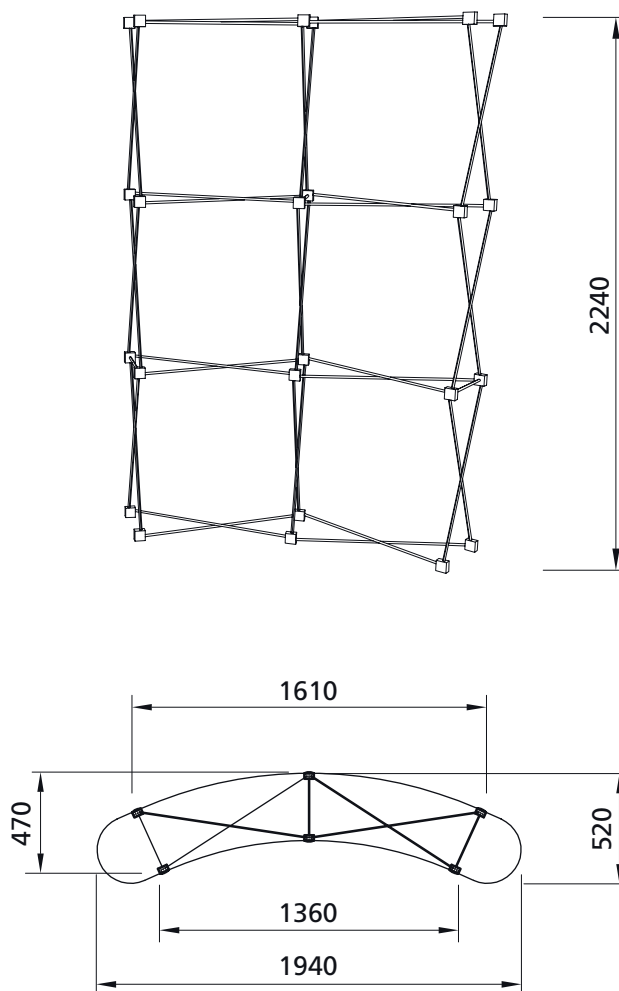
# Konstrukce 2x3 rovná



Váha: 2,8 kg  
 Výška: 2240 mm  
 Materiál: slitina hliníku, eloxovaná  
 Barva: stříbrná

Položka č.	Popis
2.10.23211	Konstrukce 2 x 3, 2 magnety, jednostranná, rovná
2.10.23411	Konstrukce 2 x 3, 4 magnety, jednostranná, rovná
2.10.23221	Konstrukce 2 x 3, 2 magnety, oboustranná, rovná
2.10.23421	Konstrukce 2 x 3, 4 magnety, oboustranná, rovná
2.01.23211	Konstrukce II. 2 x 3, 2 magnety, jednostranná, rovná
2.01.23411	Konstrukce II. 2 x 3, 4 magnety, jednostranná, rovná
2.01.23221	Konstrukce II. 2 x 3, 2 magnety, oboustranná, rovná
2.01.23421	Konstrukce II. 2 x 3, 4 magnety, oboustranná, rovná

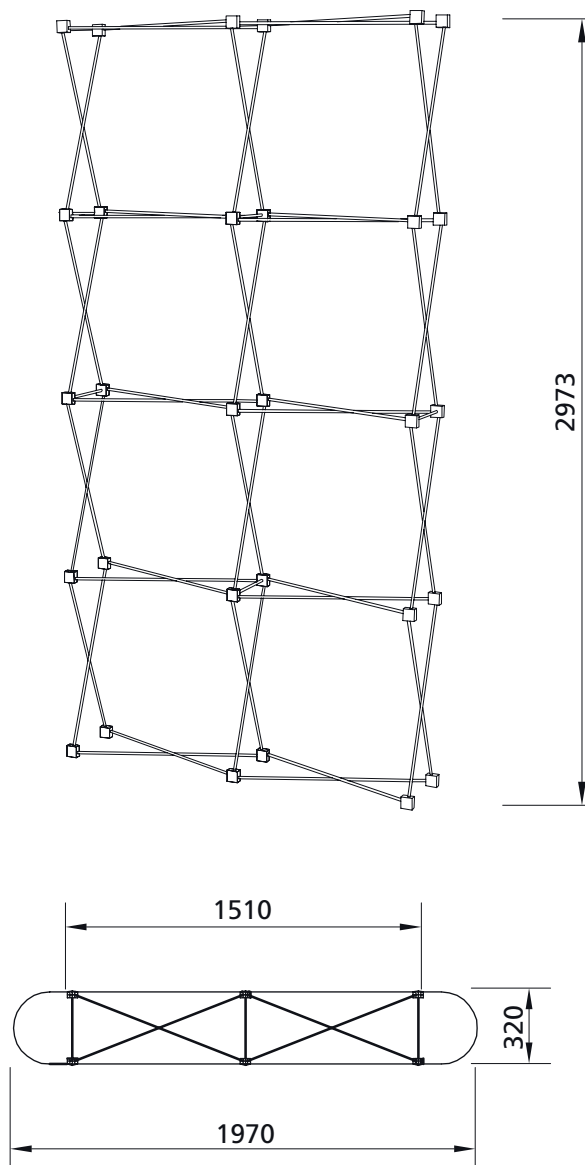
# Konstrukce 2x3 zakřivená



**Váha:** 2,8 kg  
**Výška:** 2240 mm  
**Materiál:** slitina hliníku, eloxovaná  
**Barva:** stříbrná

Položka č.	Popis
2.10.23212	Konstrukce 2 x 3, 2 magnety, jednostranná, zakřivená
2.10.23412	Konstrukce 2 x 3, 4 magnety, jednostranná, zakřivená
2.10.23222	Konstrukce 2 x 3, 2 magnety, oboustranná, zakřivená
2.10.23422	Konstrukce 2 x 3, 4 magnety, oboustranná, zakřivená
2.01.23212	Konstrukce II. 2 x 3, 2 magnety, jednostranná, zakřivená
2.01.23412	Konstrukce II. 2 x 3, 4 magnety, jednostranná, zakřivená
2.01.23222	Konstrukce II. 2 x 3, 2 magnety, oboustranná, zakřivená
2.01.23422	Konstrukce II. 2 x 3, 4 magnety, oboustranná, zakřivená

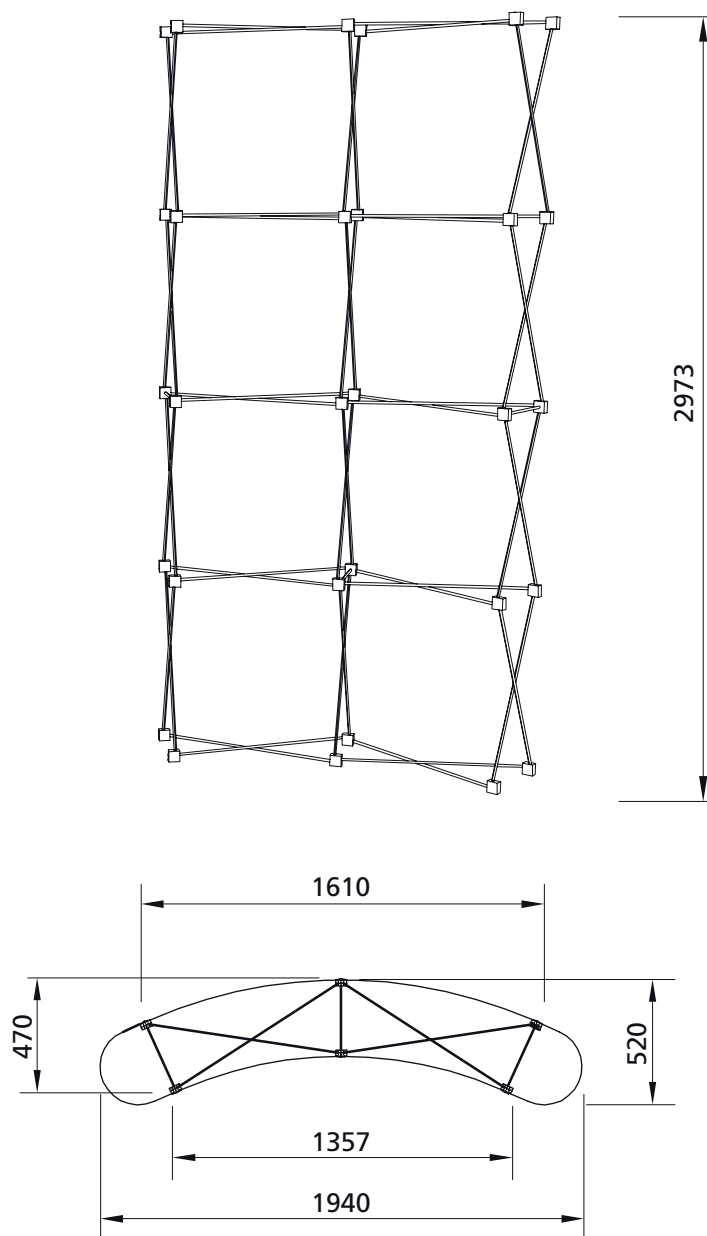
# Konstrukce 2x4 rovná



Váha: 3,2 kg  
Výška: 2973 mm  
Materiál: slitina hliníku, eloxovaná  
Barva: stříbrná

Položka č.	Popis
2.10.24211	Konstrukce 2 x 4, 2 magnety, jednostranná, rovná
2.01.24211	Konstrukce II. 2 x 4, 2 magnety, jednostranná, rovná

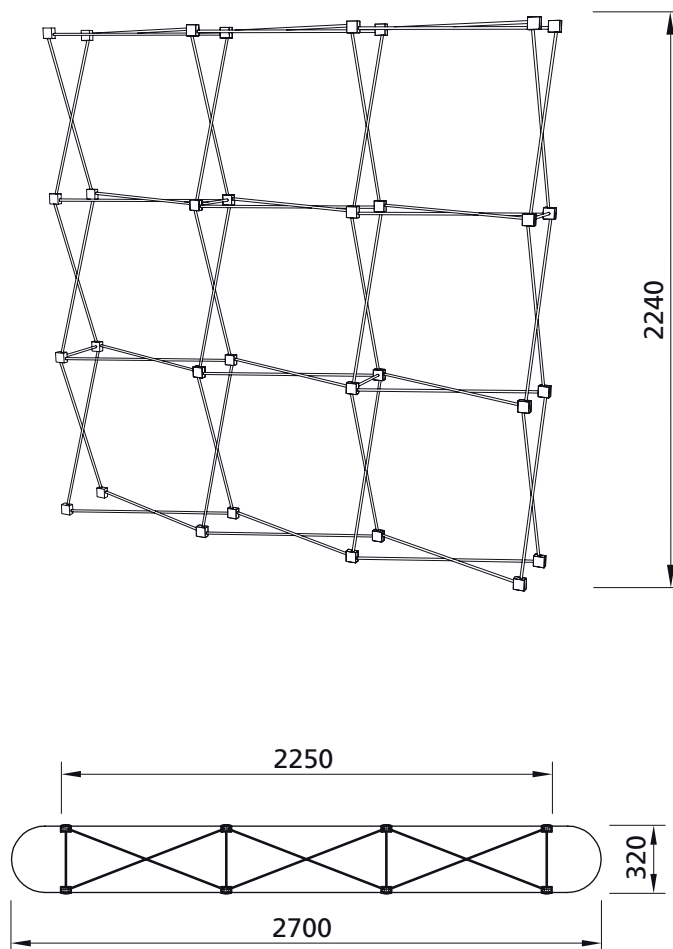
# Konstrukce 2x4 zakřivená



Váha: 3,2 kg  
Výška: 2973 mm  
Materiál: slitina hliníku, eloxovaná  
Barva: stříbrná

Položka č.	Popis
2.10.24212	Konstrukce 2 x 4, 2 magnety, jednostranná, zakřivená
2.01.24212	Konstrukce II. 2 x 4, 2 magnety, jednostranná, zakřivená

# Konstrukce 3x3 rovná

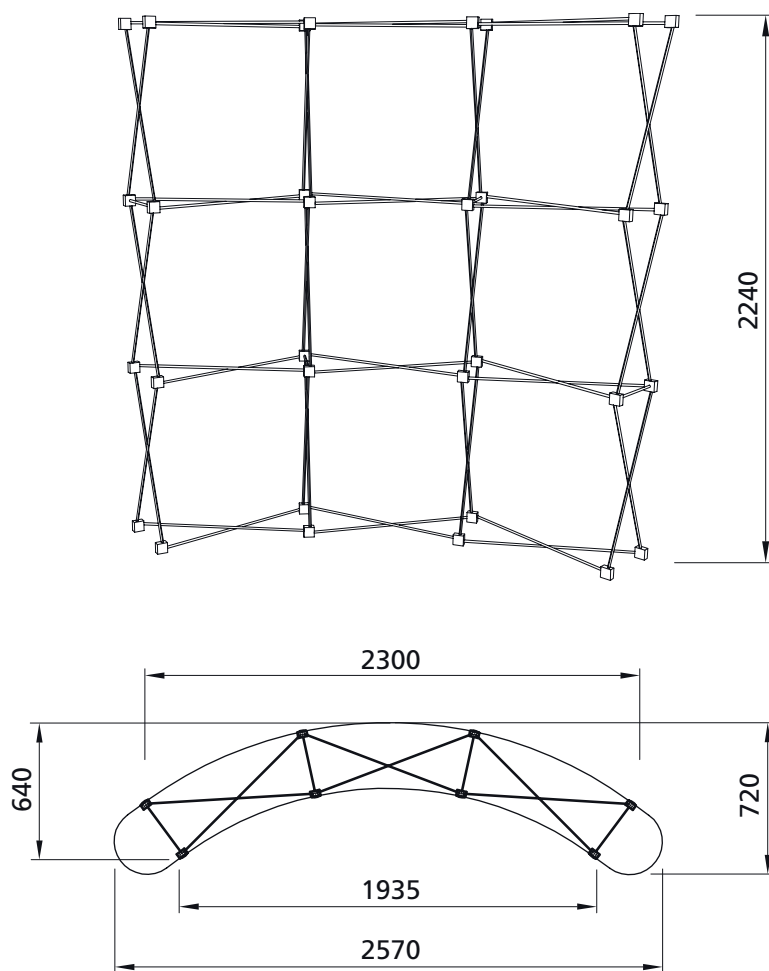


**Váha:** 3,9 kg  
**Výška:** 2240 mm  
**Materiál:** slitina hliníku, eloxovaná  
**Barva:** stříbrná

Položka č.	Popis
2.10.33211	Konstrukce 3 x 3, 2 magnety, jednostranná, rovná
2.10.33411	Konstrukce 3 x 3, 4 magnety, jednostranná, rovná
2.10.33221	Konstrukce 3 x 3, 2 magnety, oboustranná, rovná
2.10.33421	Konstrukce 3 x 3, 4 magnety, oboustranná, rovná
2.01.33211	Konstrukce II. 3 x 3, 2 magnety, jednostranná, rovná
2.01.33411	Konstrukce II. 3 x 3, 4 magnety, jednostranná, rovná
2.01.33221	Konstrukce II. 3 x 3, 2 magnety, oboustranná, rovná
2.01.33421	Konstrukce II. 3 x 3, 4 magnety, oboustranná, rovná



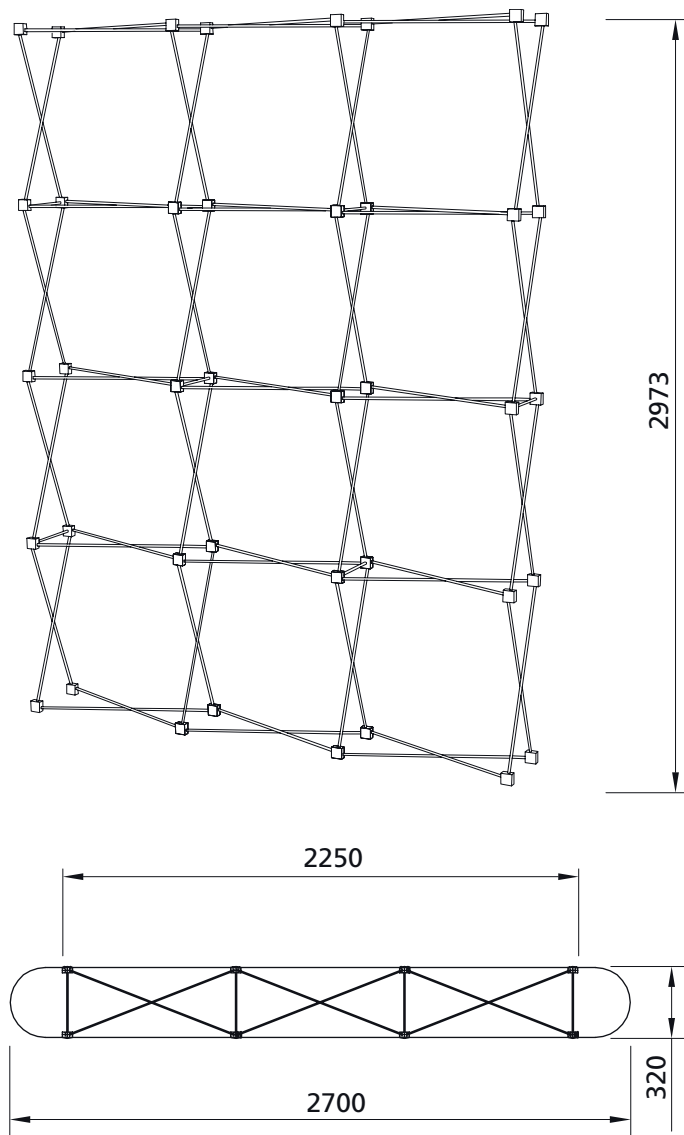
# Konstrukce 3x3 zakřivená



**Váha:** 3,9 kg  
**Výška:** 2240 mm  
**Materiál:** slitina hliníku, eloxovaná  
**Barva:** stříbrná

Položka č.	Popis
2.10.33212	Konstrukce 3 x 3, 2 magnety, jednostranná, zakřivená
2.10.33412	Konstrukce 3 x 3, 4 magnety, jednostranná, zakřivená
2.10.33222	Konstrukce 3 x 3, 2 magnety, oboustranná, zakřivená
2.10.33422	Konstrukce 3 x 3, 4 magnety, oboustranná, zakřivená
2.01.33212	Konstrukce II. 3 x 3, 2 magnety, jednostranná, zakřivená
2.01.33412	Konstrukce II. 3 x 3, 4 magnety, jednostranná, zakřivená
2.01.33222	Konstrukce II. 3 x 3, 2 magnety, oboustranná, zakřivená
2.01.33422	Konstrukce II. 3 x 3, 4 magnety, oboustranná, zakřivená

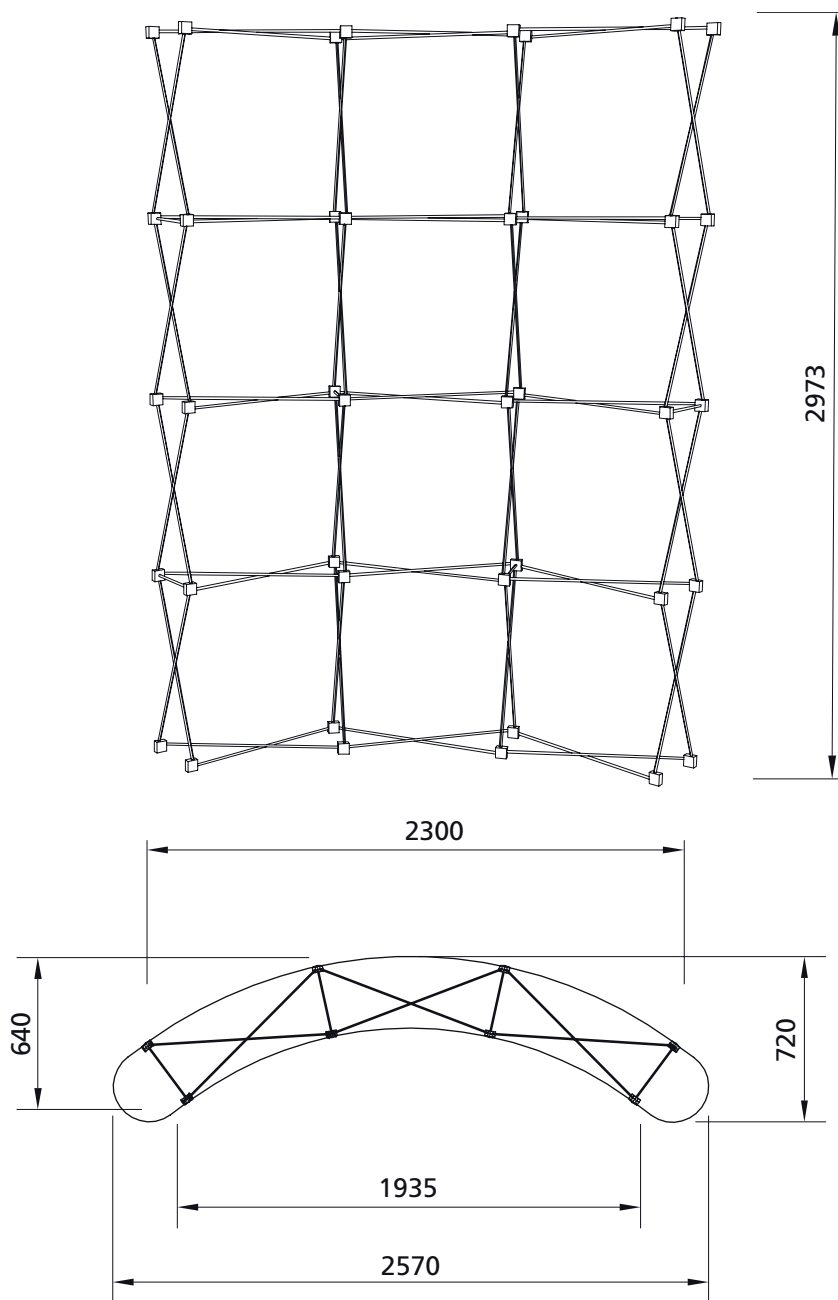
# Konstrukce 3x4 rovná



Váha: 5,1 kg  
Výška: 2973 mm  
Materiál: slitina hliníku, eloxovaná  
Barva: stříbrná

Položka č.	Popis
2.10.34211	Konstrukce 3 x 4, 2 magnety, jednostranná, rovná
2.01.34211	Konstrukce II. 3 x 4, 2 magnety, jednostranná, rovná

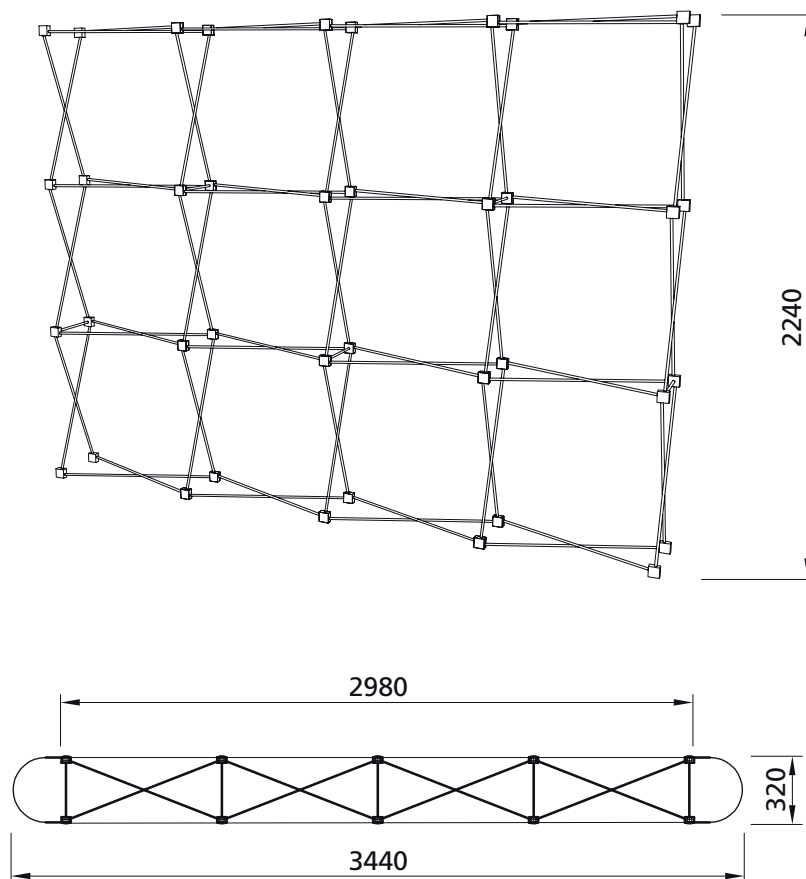
# Konstrukce 3x4 zakřivená



Váha: 5,1 kg  
Výška: 2973 mm  
Materiál: slitina hliníku, eloxovaná  
Barva: stříbrná

Položka č.	Popis
2.10.34212	Konstrukce 3 x 4, 2 magnety, jednostranná, zakřivená
2.01.34212	Konstrukce II. 3 x 4, 2 magnety, jednostranná, zakřivená

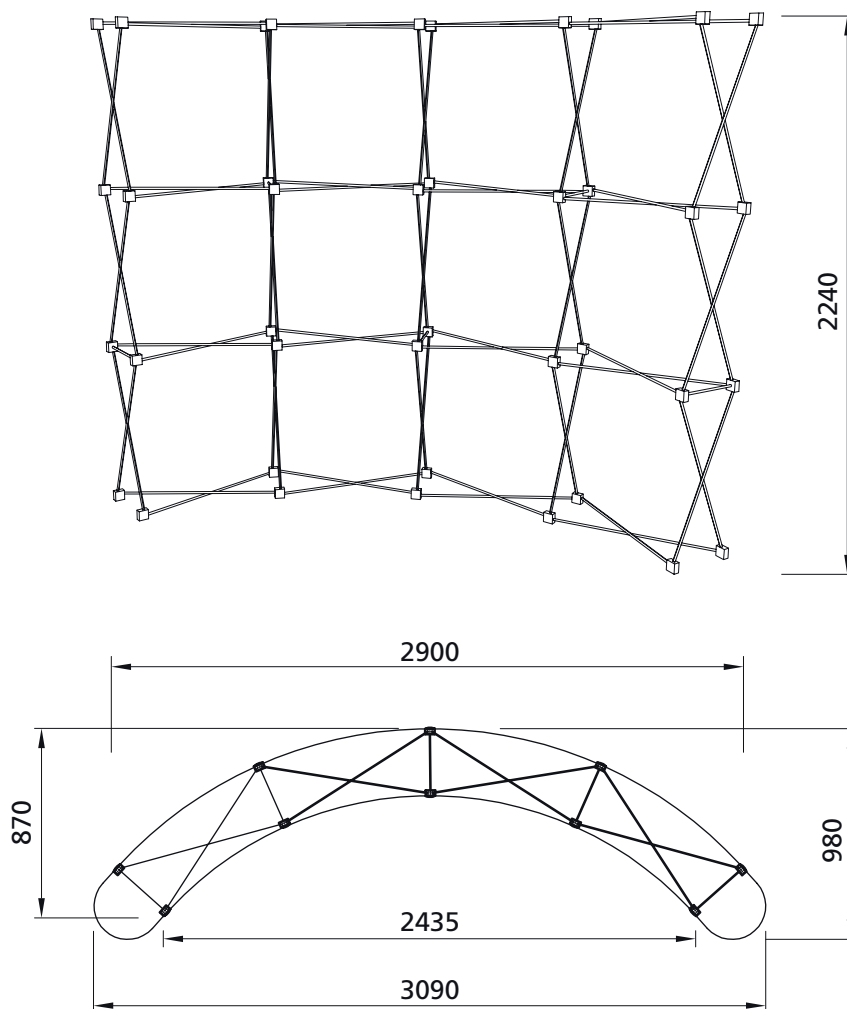
# Konstrukce 4x3 rovná



**Váha:** 5,1 kg  
**Výška:** 2240 mm  
**Materiál:** slitina hliníku, eloxovaná  
**Barva:** stříbrná

Položka č.	Popis
2.10.43211	Konstrukce 4 x 3, 2 magnety, jednostranná, rovná
2.10.43411	Konstrukce 4 x 3, 4 magnety, jednostranná, rovná
2.10.43221	Konstrukce 4 x 3, 2 magnety, oboustranná, rovná
2.10.43421	Konstrukce 4 x 3, 4 magnety, oboustranná, rovná
2.01.43211	Konstrukce II. 4 x 3, 2 magnety, jednostranná, rovná
2.01.43411	Konstrukce II. 4 x 3, 4 magnety, jednostranná, rovná
2.01.43221	Konstrukce II. 4 x 3, 2 magnety, oboustranná, rovná
2.01.43421	Konstrukce II. 4 x 3, 4 magnety, oboustranná, rovná

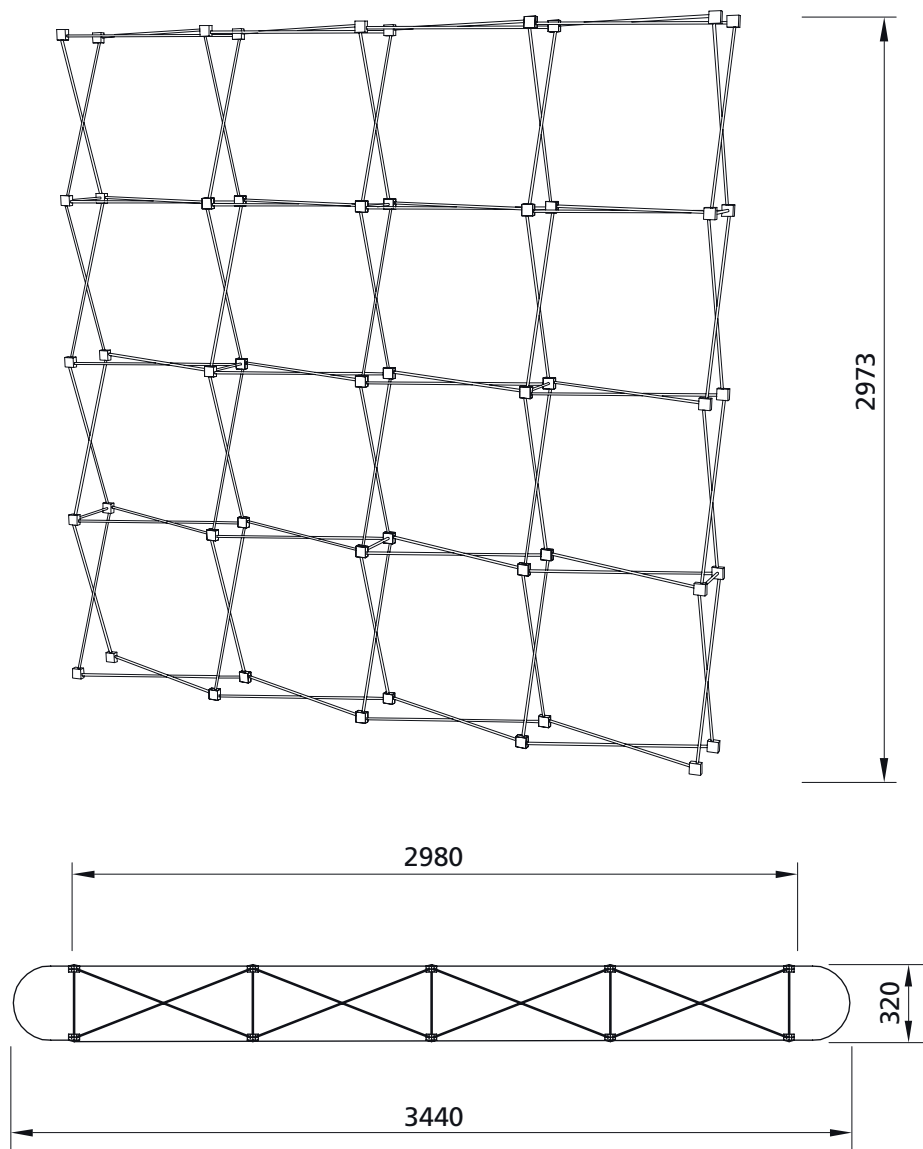
# Konstrukce 4x3 zakřivená



**Váha:** 5,1 kg  
**Výška:** 2240 mm  
**Materiál:** slitina hliníku, eloxovaná  
**Barva:** stříbrná

Položka č.	Popis
2.10.43212	Konstrukce 4 x 3, 2 magnety, jednostranná, zakřivená
2.10.43412	Konstrukce 4 x 3, 4 magnety, jednostranná, zakřivená
2.10.43222	Konstrukce 4 x 3, 2 magnety, oboustranná, zakřivená
2.10.43422	Konstrukce 4 x 3, 4 magnety, oboustranná, zakřivená
2.01.43212	Konstrukce II. 4 x 3, 2 magnety, jednostranná, zakřivená
2.01.43412	Konstrukce II. 4 x 3, 4 magnety, jednostranná, zakřivená
2.01.43222	Konstrukce II. 4 x 3, 2 magnety, oboustranná, zakřivená
2.01.43422	Konstrukce II. 4 x 3, 4 magnety, oboustranná, zakřivená

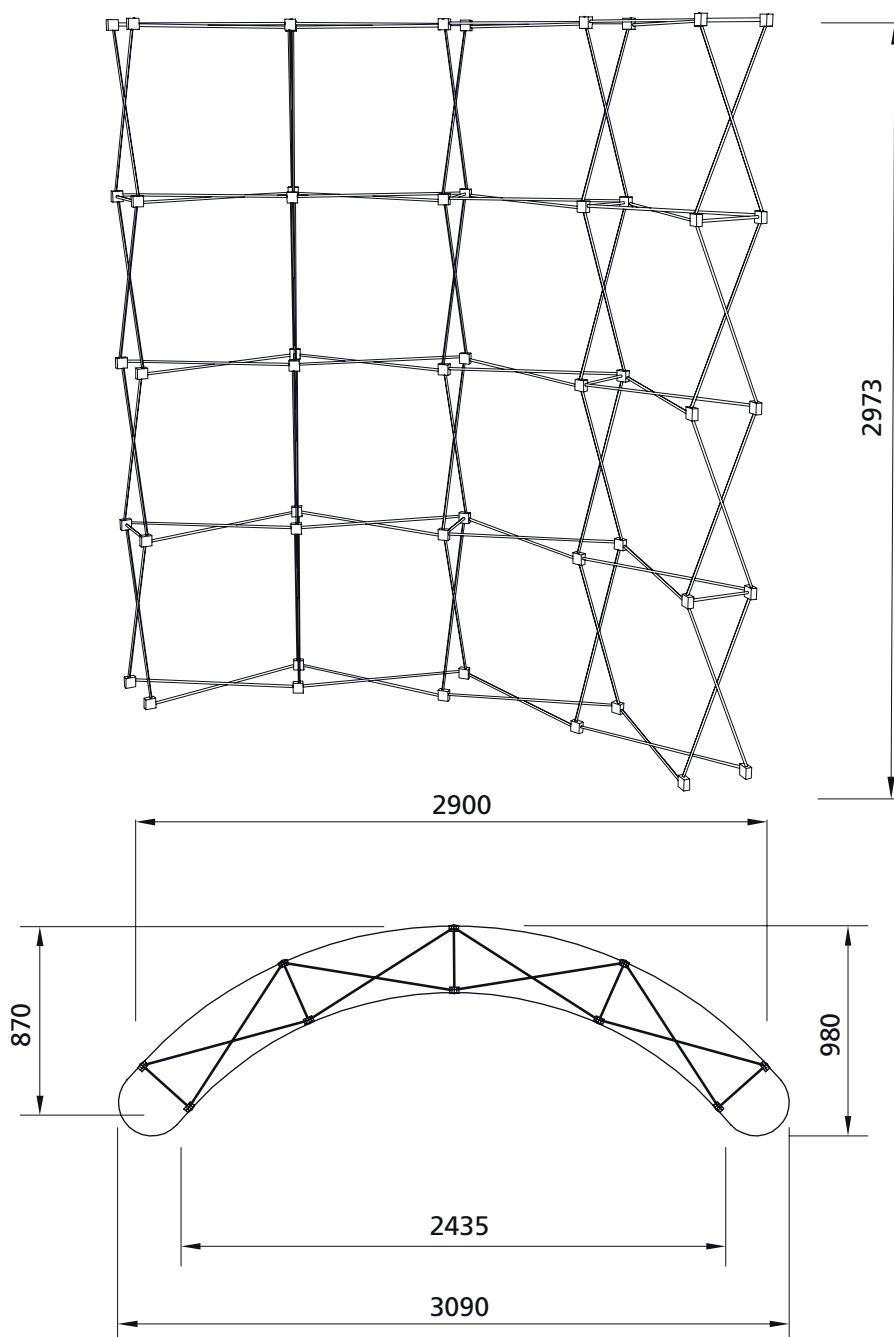
# Konstrukce 4x4 rovná



Váha: 6,0 kg  
Výška: 2973 mm  
Materiál: slitina hliníku, eloxovaná  
Barva: stříbrná

Položka č.	Popis
2.10.44211	Konstrukce 4 x 4, 2 magnety, jednostranná, rovná
2.01.44211	Konstrukce II. 4 x 4, 2 magnety, jednostranná, rovná

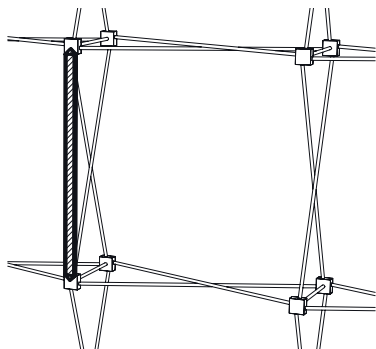
# Konstrukce 4x4 zakřivená



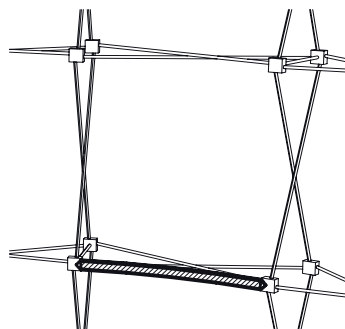
**Váha:** 6,0 kg  
**Výška:** 2973 mm  
**Materiál:** slitina hliníku, eloxovaná  
**Barva:** stříbrná

Položka č.	Popis
2.10.44212	Konstrukce 4 x 4, 2magnety, jednostranná, zakřivená
2.01.44212	Konstrukce II. 4 x 4, 2 magnety, jednostranná, zakřivená

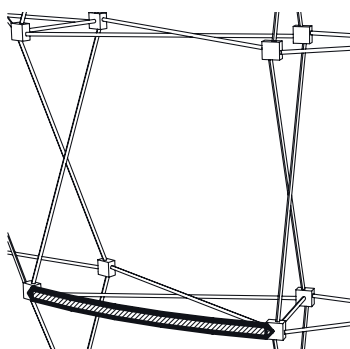
# Magnetické lišty



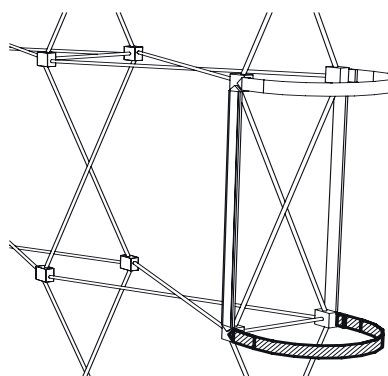
Položka č.: 2.11.01001  
2.11.01201  
Váha: 0,26 kg  
Materiál: slitina hliníku  
s magnetickou lištou



Položka č.: 2.11.01012  
Váha: 0,22 kg  
Materiál: slitina hliníku  
s magnetickou lištou



Položka č.: 2.11.01022  
Váha: 0,28 kg  
Materiál: slitina hliníku  
s magnetickou lištou

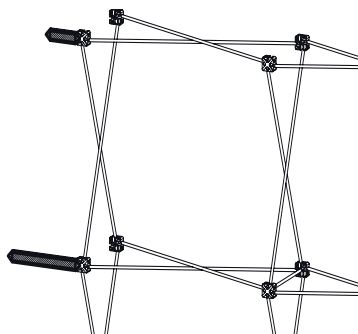


Položka č.: 2.11.01180  
Váha: 0,10 kg  
Materiál: ocel 0,6 mm  
prášková barva

Položka č.	Popis
2.11.01001	Magnetická lišta, rovná
2.11.01012	Magnetická lišta, zakřivená, přední
2.11.01022	Magnetická lišta, zakřivená, zadní
2.11.01180	Magnetická lišta, 180°
2.11.01201	Magnetická lišta na polici na literaturu

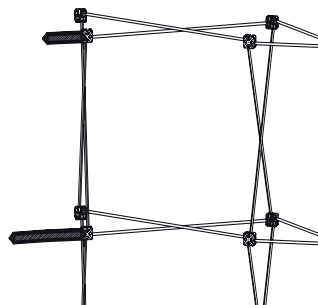


# Krátké magnetické lišty



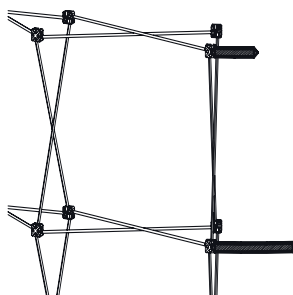
Položka č.: 2.11.01205  
2.11.01210  
2.11.01215  
2.11.01220  
2.11.01225

Materiál: slitina hliníku  
s magnetickou lištou



Položka č.: 2.11.01305  
2.11.01310  
2.11.01315  
2.11.01320  
2.11.01325

Materiál: slitina hliníku  
s magnetickou lištou

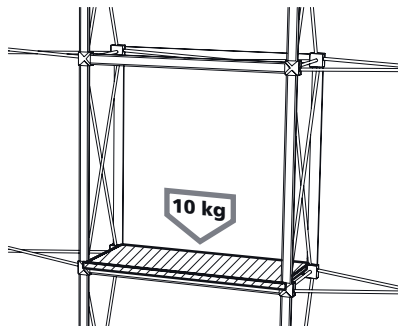


Položka č.: 2.11.01405  
2.11.01410  
2.11.01415  
2.11.01420  
2.11.01425

Materiál: slitina hliníku  
s magnetickou lištou

Položka č.	Popis	Váha / kg
2.11.01205	Magnetická lišta délky 5 cm	0,03
2.11.01210	Magnetická lišta délky 10 cm	0,05
2.11.01215	Magnetická lišta délky 15 cm	0,06
2.11.01220	Magnetická lišta délky 20 cm	0,08
2.11.01225	Magnetická lišta délky 25 cm	0,10
2.11.01305	Magnetická lišta délky 5 cm, zakřivená, přední	0,03
2.11.01310	Magnetická lišta délky 10 cm, zakřivená, přední	0,05
2.11.01315	Magnetická lišta délky 15 cm, zakřivená, přední	0,06
2.11.01320	Magnetická lišta délky 20 cm, zakřivená, přední	0,08
2.11.01325	Magnetická lišta délky 25 cm, zakřivená, přední	0,10
2.11.01405	Magnetická lišta délky 5 cm, zakřivená, zadní	0,03
2.11.01410	Magnetická lišta délky 10 cm, zakřivená, zadní	0,05
2.11.01415	Magnetická lišta délky 15 cm, zakřivená, zadní	0,06
2.11.01420	Magnetická lišta délky 20 cm, zakřivená, zadní	0,08
2.11.01425	Magnetická lišta délky 25 cm, zakřivená, zadní	0,10

# Police



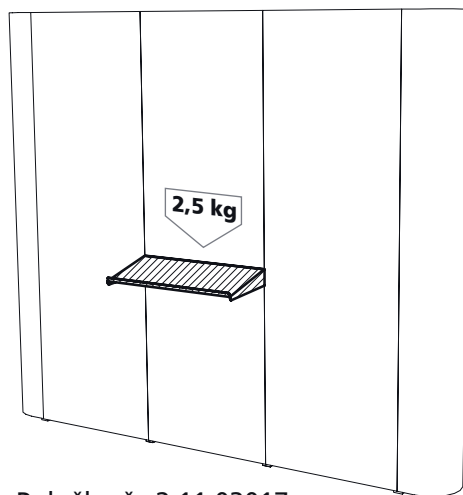
Položka č.: 2.11.03013  
Váha: 1,70 kg  
Materiál: ocel 0,8 mm  
prášková barva



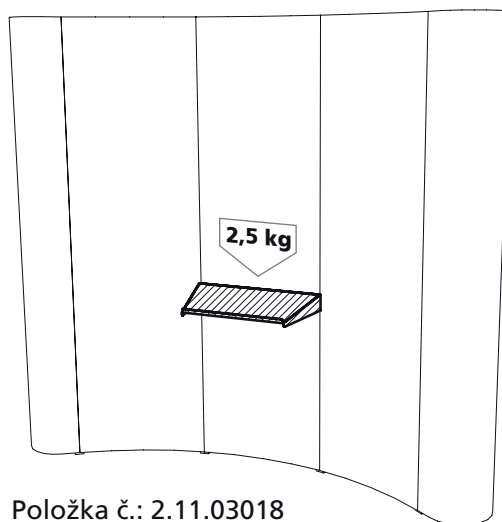
Položka č.: 2.11.03014  
Váha: 2,12 kg  
Materiál: ocel 0,8 mm  
prášková barva

Položka č.	Popis
2.11.03013	Police, rovná s transportní taškou
2.11.03014	Police, zakřivená s transportní taškou

# Police na literaturu



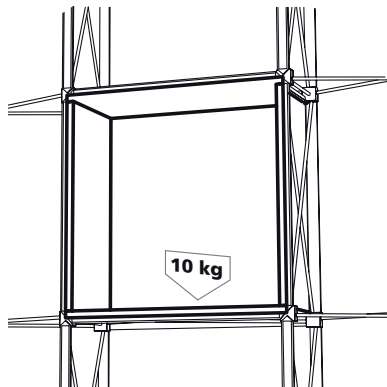
Položka č.: 2.11.03017  
Váha: 1,70 kg  
Materiál: ocel 0,8 mm  
prášková barva



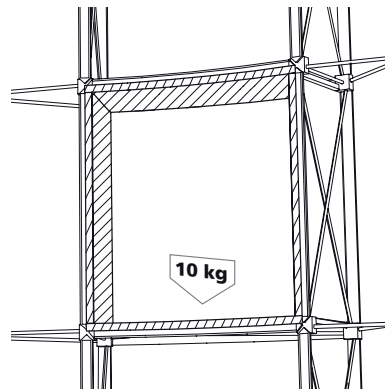
Položka č.: 2.11.03018  
Váha: 2,12 kg  
Materiál: ocel 0,8 mm  
prášková barva

Položka č.	Popis
2.11.03017	Police na literaturu, rovná, 2 magnetické tyče, včetně transportní tašky
2.11.03018	Police na literaturu, zakřivená, 2 magnetické tyče, včetně transportní tašky

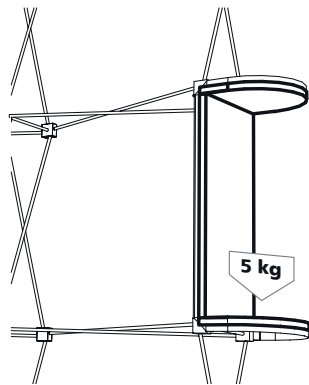
# Vitrína



Položka č.: 2.11.06101  
2.11.06111



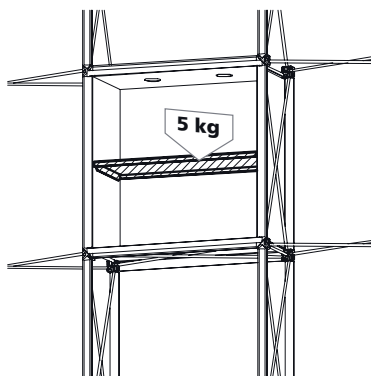
Položka č.: 2.11.06102  
2.11.06112



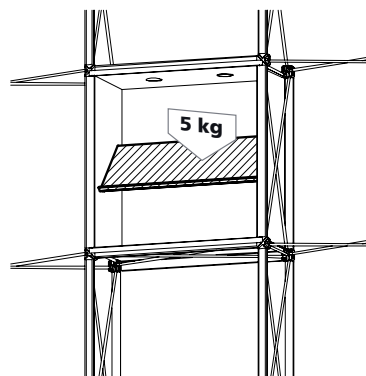
Položka č.: 2.11.06103  
2.11.06113

Položka č.	Popis	Materiál	Váha / kg
2.11.06101	Vitrína III., rovná, bez osvětlení, včetně transportní tašky	ocel, prášková barva	8,1
2.11.06102	Vitrína III., zakřivená, bez osvětlení, včetně transportní tašky	ocel, prášková barva	8,6
2.11.06103	Vitrína III., boční, bez osvětlení, včetně transportní tašky	ocel, prášková barva	3,6
2.11.06111	Vitrína III., rovná, s osvětlením, včetně transportní tašky	ocel, prášková barva	8,5
2.11.06112	Vitrína III., zakřivená, s osvětlením, včetně transportní tašky	ocel, prášková barva	9,1
2.11.06113	Vitrína III., boční, s osvětlením, včetně transportní tašky	ocel, prášková barva	4,0

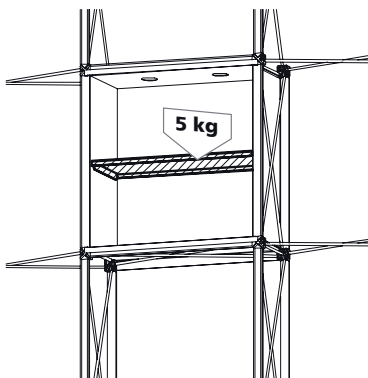
# Akrylátové police



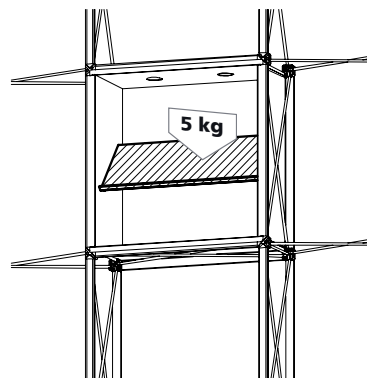
Položka: 2.11.03023



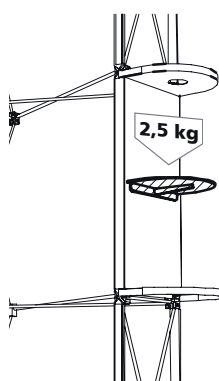
Položka: 2.11.03020



Položka: 2.11.03024



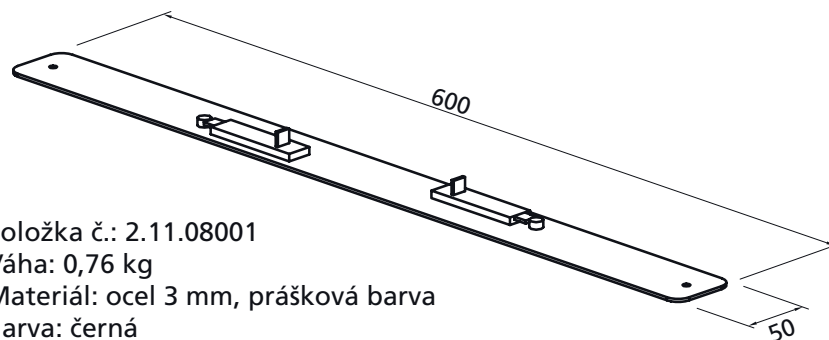
Položka: 2.11.03019



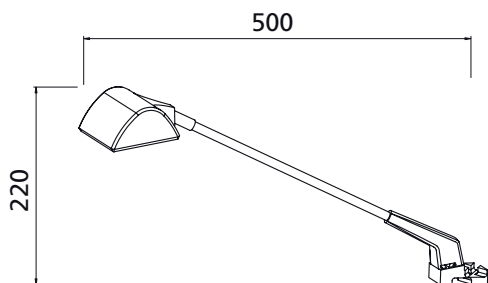
Položka: 2.11.03025

Položka č.	Popis	Materiál	Váha / kg
2.11.03023	Akrylátová police III, rovná	akrylát	1,55
2.11.03024	Akrylátová police III, zakřivená	akrylát	1,7
2.11.03025	Akrylátová police III, boční	akrylát	0,45
2.11.03019	Akrylátová police III, zakřivená, šikmá	akrylát	1,7
2.11.03.020	Akrylátová police III, rovná, šikmá	akrylát	1,55

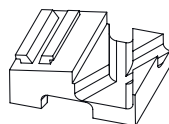
# Příslušenství



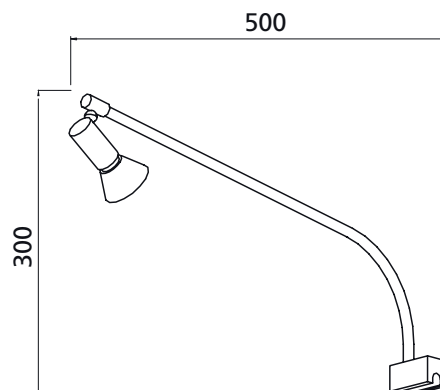
Položka č.: 2.11.08001  
 Váha: 0,76 kg  
 Materiál: ocel 3 mm, prášková barva  
 Barva: černá



Položka č.: 2.11.06015  
 Váha: 0,7 kg  
 Materiál: plast, prášková barva



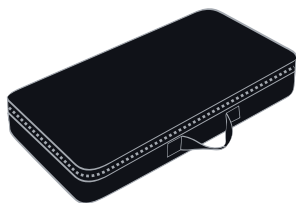
Položka č.: 2.11.06017  
 Váha: 0,07 kg  
 Materiál: plast



Položka č.: 2.11.06011  
 2.11.06012  
 2.11.06013  
 Váha: 0,54 kg  
 Materiál: hliník, prášková barva

Položka č.	Popis
2.11.08001	Stabilizační noha
2.11.06011	Světlo na konstrukci, černé, 12 V/50W
2.11.06012	Světlo na konstrukci, černé, 12 V/50W (anglická zástrčka)
2.11.06013	Světlo na konstrukci, černé, 12 V/50W (americká zástrčka)
2.11.06221	Sada dvou světel 12V/50W s příslušenstvím v tašce
2.11.06321	Sada tří světel 12V/50W s příslušenstvím v tašce
2.11.06421	Sada čtyř světel 12V/50W s příslušenstvím v tašce

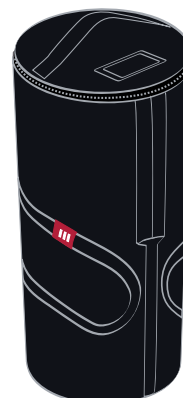
# Tašky



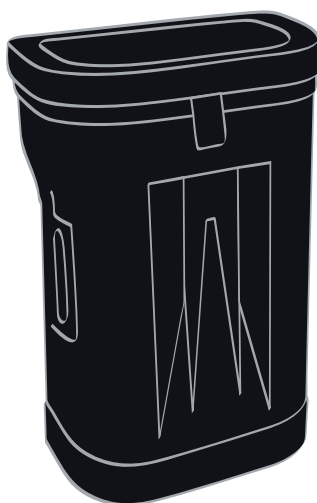
Položka č.: 2.11.07109, 2.11.07110,  
2.11.07111, 2.11.07112,  
2.11.07113, 2.11.07121  
Materiál: nylon, molitan,  
polyethylen



Položka č.: 2.11.07104, 2.11.07105  
Materiál: nylon, molitan



Položka č.: 2.11.07102-01  
Materiál: nylon, polyethylen

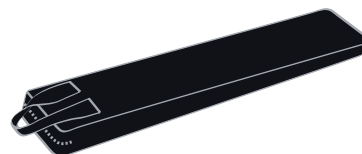


Položka č.: 2.11.07203  
Materiál: ABS



Položka č.: 2.11.07130-01, 2.11.07140-01  
2.11.07150-01  
Materiál: nylon, polypropylen,  
molitan

Položka č.: 2.11.07108  
2.11.07114  
Materiál: nylon

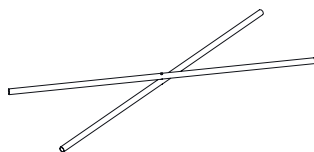


Položka č.: 2.11.07103-01, 2.11.07106,  
2.11.07107  
Materiál: nylon

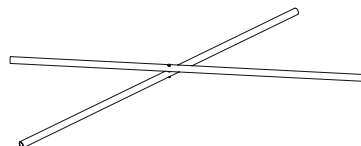
Položka č.	Popis	Velikost / mm	Váha/kg
2.11.07102-01	Transportní taška na grafické panely, černá	Ø 420 x 860	2,48
2.11.07103	Transportní taška na rovné magnetické lišty (max. na 21 ks)	150 x 50 x 770	0,24
2.11.07104	Transportní taška na 1 až 3 ks nízkonapěťových světel	660 x 345 x 110	0,68
2.11.07105	Transportní taška na 4 ks nízkonapěťových světel	660 x 345 x 110	0,72
2.11.07106	Transportní taška na rovné a zakřivené magnetické lišty (max. na 29 ks)	150 x 50 x 770	0,34
2.11.07107	Transportní taška na zadní zakřivené magnetické lišty (max. na 8 ks)	150 x 50 x 810	0,26
2.11.07108	Transportní taška na 180° magnetické lišty (max. na 2 ks)	100 x 700	0,04
2.11.07109	Transportní taška na rovnou vitrínu	370 x 770 x 150	1,56
2.11.07110	Transportní taška na zakřivenou vitrínu	410 x 830 x 90	1,94
2.11.07111	Transportní taška na koncovou vitrínu	370 x 740 x 70	1,28
2.11.07112	Transportní taška na polici pro rovnou stěnu	370 x 770 x 100	1,28
2.11.07113	Transportní taška na polici pro zakřivenou stěnu	410 x 830 x 100	1,28
2.11.07121	Transportní taška na polici na literaturu	750 x 350 x 100	0,58
2.11.07114	Transportní taška na stabilizační nohy, max. 3 ks	100 x 650	0,06
2.11.07130-01	Transportní taška na konstrukci, velikost 1 <sup>1)</sup>	260 x 210 x 840	1,60
2.11.07140-01	Transportní taška na konstrukci, velikost 2 <sup>2)</sup>	310 x 210 x 840	1,65
2.11.07150-01	Transportní taška na konstrukci, velikost 3 <sup>3)</sup>	380 x 210 x 840	1,65
2.11.07203	EUROcase II, přepravní kontejner, černý	680 x 440 x 970	13

<sup>1)</sup> pro konstrukci 1 x 3, 2 x 3, 3 x 3; <sup>2)</sup> pro konstrukci 4 x 3; <sup>3)</sup> pro konstrukci větší velikosti

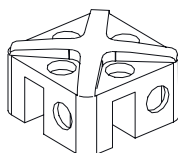
# Náhradní díly



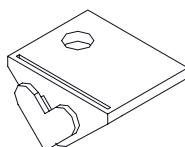
Položka č.: 2.11.09001  
Váha: 0,14 kg  
Materiál: slitina hliníku



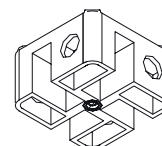
Položka č.: 2.11.09002  
Váha: 0,14 kg  
Materiál: slitina hliníku



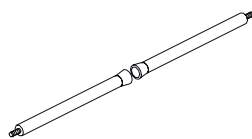
Položka č.: 2.11.09004  
Váha: 0,02 kg



Položka č.: 2.11.09005  
Váha: 0,06 kg



Položka č.: 2.11.09007  
Váha: 0,01 kg



Položka č.: 2.11.09003  
Váha: 0,06 kg

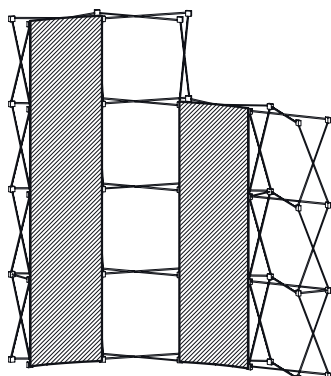


Položka č.: 2.11.09006  
Váha: 0,03 kg

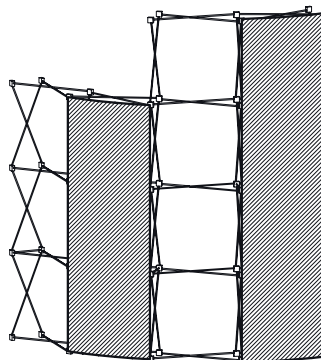
Položka č.	Popis
2.11.09001	Hliníkový kříž konstrukce, rovný
2.11.09002	Hliníkový kříž konstrukce, zakřivený
2.11.09003	Magnetická spojka konstrukce (pár)
2.11.09004	Hub - spojovací kostka
2.11.09005	Úchyt grafického panelu (sada 10 ks)
2.11.09006	Magnet 10 x 4 (sada 10 ks)
2.11.09007	Závitová vložka do kostky (sada 10 ks)
2.11.09012	Šroub 3,5 x 16 mm (sada 10 ks) do kostky



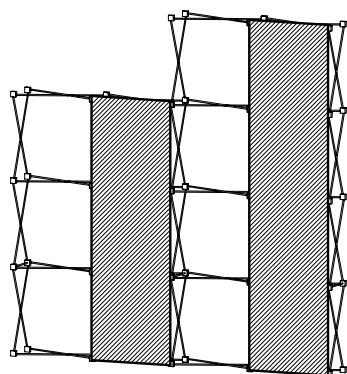
# Dlouhé panely



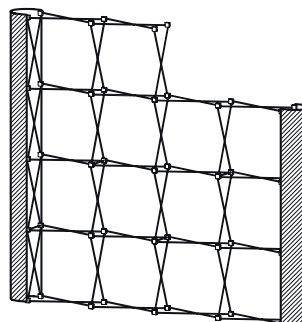
Položka č.: 2.12.00112 / 2.12.04112  
 Váha: 1,20 / 1,60 kg  
 Rozměry: 2240 / 2973 x 673 mm  
 Materiál: PVC



Položka č.: 2.12.00113 / 2.12.04113  
 Váha: 1,40 / 1,87 kg  
 Rozměry: 2240 / 2973 x 808 mm  
 Materiál: PVC



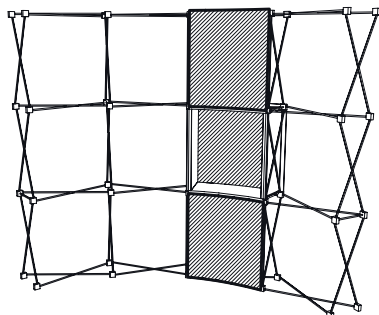
Položka č.: 2.12.00111 / 2.12.04111  
 Váha: 1,34 / 1,79 kg  
 Rozměry: 2240 / 2973 x 733 mm  
 Materiál: PVC



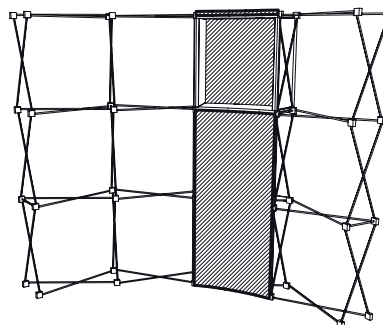
Položka č.: 2.12.00114 / 2.12.04114  
 Váha: 1,20 / 1,60 kg  
 Rozměry: 2240 / 2973 x 673 mm  
 Materiál: PVC

Položka č.	Popis
2.12.00111	Neosazený grafický panel PVC, pro rovnou konstrukci
2.12.00112	Neosazený grafický panel PVC, pro zakřivenou konstrukci, přední
2.12.00113	Neosazený grafický panel PVC, pro zakřivenou konstrukci, zadní
2.12.00114	Neosazený grafický panel PVC, boční
2.12.04111	Neosazený grafický panel PVC, pro rovnou konstrukci, 4 pole
2.12.04112	Neosazený grafický panel PVC, pro zakřivenou konstrukci, přední, 4 pole
2.12.04113	Neosazený grafický panel PVC, pro zakřivenou konstrukci, zadní, 4 pole
2.12.04114	Neosazený grafický panel PVC, boční, 4 pole

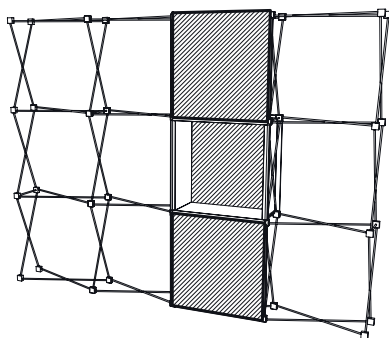
# Sada panelů pro konstrukce s přední vitrínou



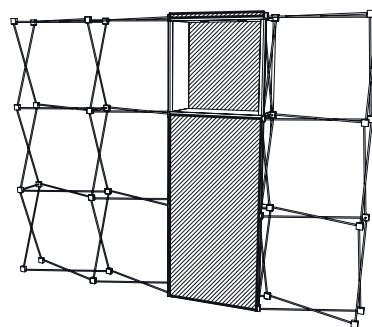
Položka č.: 2.12.00117  
 Váha: 1,20 kg  
 Rozměry:  
 horní 673 x 761 mm  
 zadní 808 x 733 mm  
 spodní 673 x 746 mm  
 Materiál: PVC



Položka č.: 2.12.00118  
 Váha: 1,20kg  
 Rozměry:  
 horní 673 x 28 mm  
 zadní 808 x 733 mm  
 spodní 673 x 1479 mm  
 Materiál: PVC



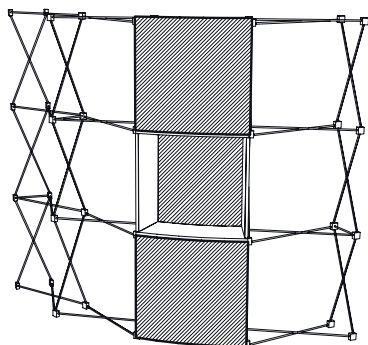
Položka č.: 2.12.00115  
 Váha: 1,34 kg  
 Rozměry:  
 horní 733 x 761 mm  
 zadní 733 x 733 mm  
 spodní 733 x 746 mm  
 Materiál: PVC



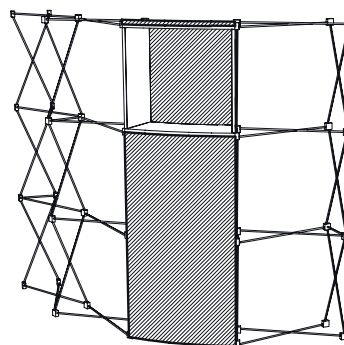
Položka č.: 2.12.00116  
 Váha: 1,34 kg  
 Rozměry:  
 horní 733 x 28 mm  
 zadní 733 x 733 mm  
 spodní 733 x 1479 mm  
 Materiál: PVC

Položka č.	Popis
2.12.00117	Sada neosazených PVC panelů, pro zakřivenou konstrukci se středovou vitrínou, přední
2.12.00118	Sada neosazených PVC panelů, pro zakřivenou konstrukci s horní vitrínou, přední
2.12.00115	Sada neosazených PVC panelů, pro rovnou konstrukci se středovou vitrínou, přední
2.12.00116	Sada neosazených PVC panelů, pro rovnou konstrukci s horní vitrínou, přední

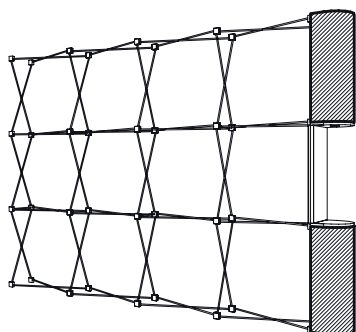
# Sada panelů pro konstrukce se zadní a boční vitrínou



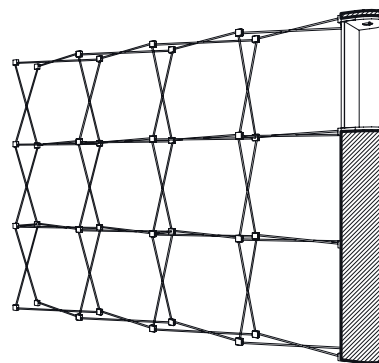
Položka č.: 2.12.00180  
 Váha: 1,40 kg  
 Rozměry:  
 horní 808 x 761 mm  
 zadní 673 x 733 mm  
 spodní 808 x 746 mm  
 Materiál: PVC



Položka č.: 2.12.00181  
 Váha: 1,40 kg  
 Rozměry:  
 horní 808 x 28 mm  
 zadní 673 x 733 mm  
 spodní 808 x 1479 mm  
 Materiál: PVC



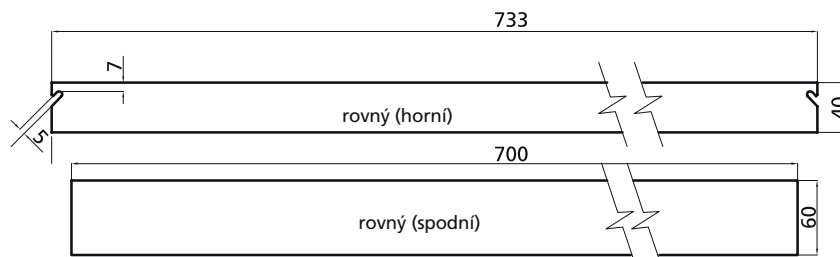
Položka č.: 2.12.00119  
 Váha: 0,84 kg  
 Rozměry:  
 horní 673 x 761 mm  
 spodní 673 x 746 mm  
 Materiál: PVC



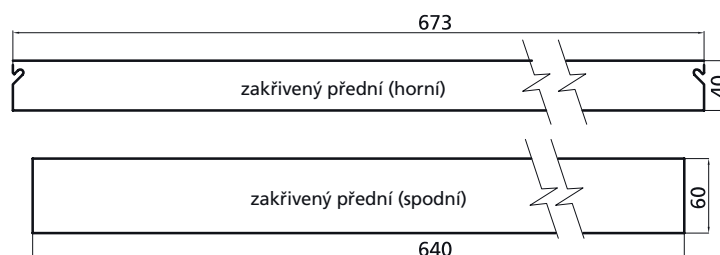
Položka č.: 2.12.00120  
 Váha: 0,84 kg  
 Rozměry:  
 horní 673 x 28 mm  
 spodní 673 x 1479 mm  
 Materiál: PVC

Položka č.	Popis
2.12.00119	Sada neosazených PVC panelů, boční, pro konstrukci se středovou vitrínou
2.12.00120	Sada neosazených PVC panelů, boční, pro konstrukci s horní vitrínou
2.12.00180	Sada neosazených PVC panelů, pro zakřivenou konstrukci se středovou vitrínou, zadní
2.12.00181	Sada neosazených PVC panelů, pro zakřivenou konstrukci s horní vitrínou, zadní

# Vybavení pro grafické panely



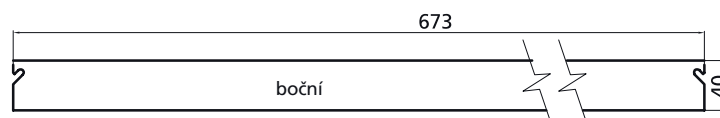
Položka č.: 2.12.00121  
Materiál: PRIPLAK 1,8 mm  
Barva: černá



Položka č.: 2.12.00122  
Materiál: PRIPLAK 1,8 mm  
Barva: černá



Položka č.: 2.12.00123  
Materiál: PRIPLAK 1,8 mm  
Barva: černá



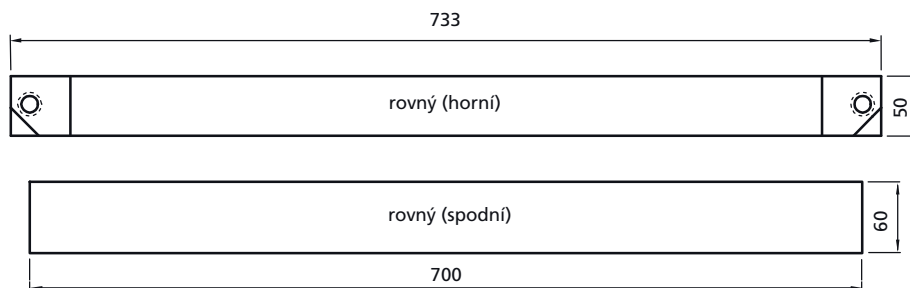
Položka č.: 2.12.00124  
Materiál: PRIPLAK 1,2 mm  
Barva: černá



Položka č.: 2.12.00230  
Materiál: lepicí magnetická páska  
Barva: černá

Položka č.	Popis
2.12.00121	Sada pro uchycení panelu (nahore/dole), pro rovnou konstrukci
2.12.00122	Sada pro uchycení panelu (nahore/dole), pro zakřivenou konstrukci, přední
2.12.00123	Sada pro uchycení panelu (nahore/dole), pro zakřivenou konstrukci, zadní
2.12.00124	Držák pro uchycení panelu boční
2.12.00230	Magnetická páska na panely, 30 m, magnetická orientace A

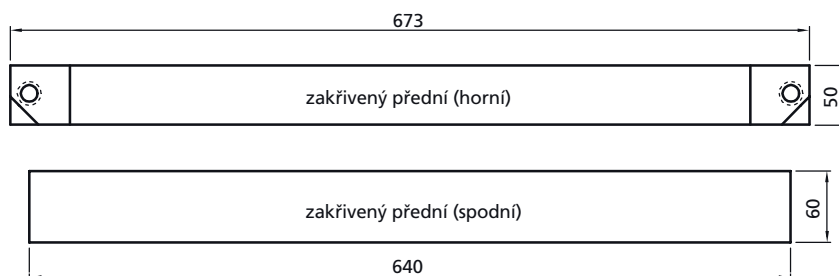
# Vybavení pro grafické panely - magnetické



Položka č.: 2.02.00121

Materiál: PRIPLAK

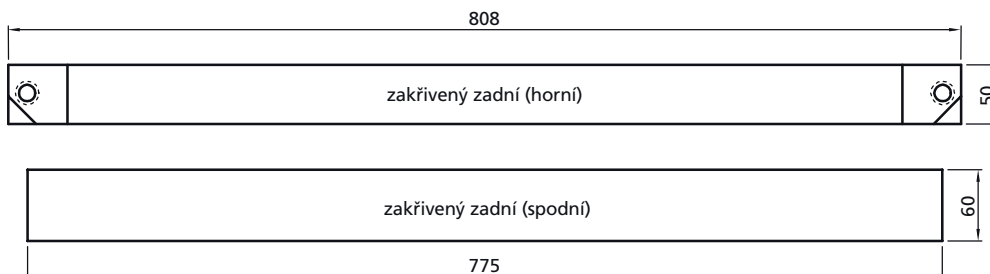
Barva: černá



Položka č.: 2.02.00122

Materiál: PRIPLAK

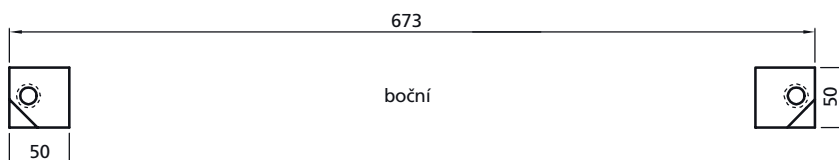
Barva: černá



Položka č.: 2.02.00123

Materiál: PRIPLAK

Barva: černá



Položka č.: 2.02.00124

Materiál: PRIPLAK

Barva: černá

Položka č.	Popis
2.02.00121	Sada magnetických držáků pro uchycení panelu (nahore/dole), pro rovnou konstrukci
2.02.00122	Sada magnetických držáků pro uchycení panelu (nahore/dole), pro zakřivenou konstrukci, přední
2.02.00123	Sada magnetických držáků pro uchycení panelu (nahore/dole), pro zakřivenou konstrukci, zadní
2.02.00124	Magnetický držák pro uchycení panelu, boční