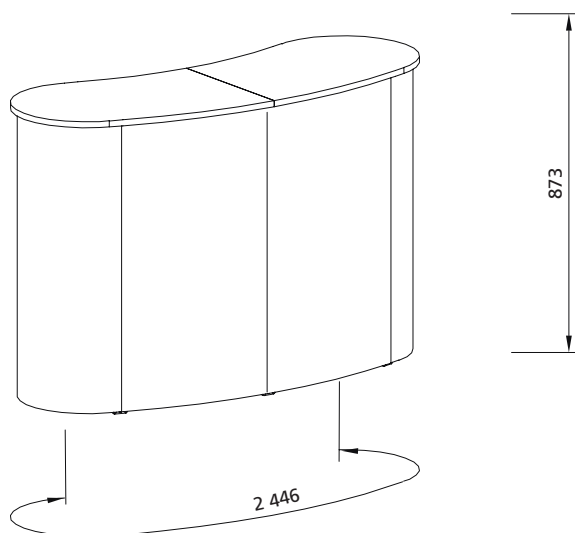


EUROcounter ES 2 x 2, zakřivený

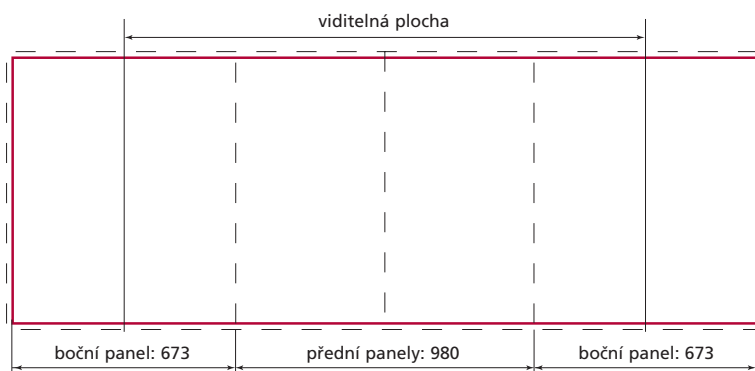


Rozměry grafiky

Celková velikost: 2 446 x 873 mm

Velikost předního panelu: 490 x 873 mm

Velikost bočního panelu: 733 x 873 mm



Příprava grafiky

Celkový čistý formát: 2 446 x 873 mm

Celkový formát pro tisk: 2 486 x 913 mm
(rozměr je včetně spadu 20 mm bez ořezových značek)

Podklady pro předání dat

PDF:

Adobe Acrobat (verze 6 a nižší)
Je nutné začlenit písma do souboru nebo převést do křivek.

Bitmapové formáty:

TIFF, BMP, EPS, Photoshop – PSD (verze 8 a nižší). U všech bitmapových formátů je nutné rozlišení min. 80 dpi při konečné velikosti tištěného motivu, což znamená např. 320 dpi při zmenšení 1:4.

Vektorové formáty:

Illustrator – EPS nebo AI (verze 11 a nižší)
Je vhodné převést všechna písma do křivek.

Jiné formáty po konzultaci.

Barevný režim:

Všechny podklady musí být v barevném režimu CMYK a musí mít vložený použitý barevný profil.
V jiném případě neručíme za správnou barevnost.
Nevhodná jsou data v RGB a přímé barvy v Illustratoru.

Možnosti komprese:

Podklady je možno dodat v komprimované podobě pro ZIP, ARJ, RAR, Stuffit.

Možná použitá datová media:

CD, DVD, externí USB, HD, přenos pomocí FTP, úschovna dat.

Jiná media po dohodě.